

**PT GROUP**

# Паспорт изделия

**LADA  
Largus 2012-\***

## Тягово-цепное устройство (ТСУ) съемный квадрат

\* Подходит на комплектации с 2012 года выпуска по настоящее время.

Артикул: 01301501

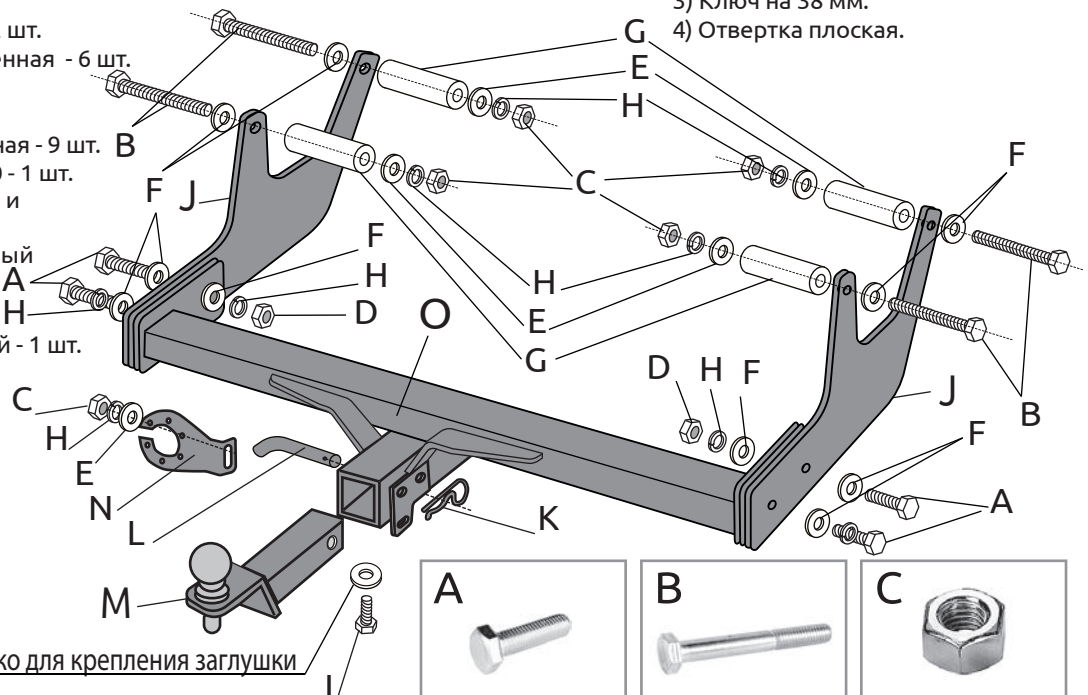
**Комплектация:**

- A) Болт М10х1,25х40 - 4 шт.
- B) Болт М10х100 - 4 шт.
- C) Гайка М10 - 5 шт.
- D) Гайка М10х1,25 - 2 шт.
- E) Шайба 10 увеличенная - 6 шт.
- F) Шайба 10 - 10 шт.
- G) Втулка - 4 шт.
- H) Шайба 10 гроверная - 9 шт.
- I) Болт М10х1,25х20 - 1 шт.
- J) Кронштейн левый и правый - 2 шт.
- K) Шплинт пружинный игольчатый - 1 шт.
- L) Палец гнутый гальванизированный - 1 шт.

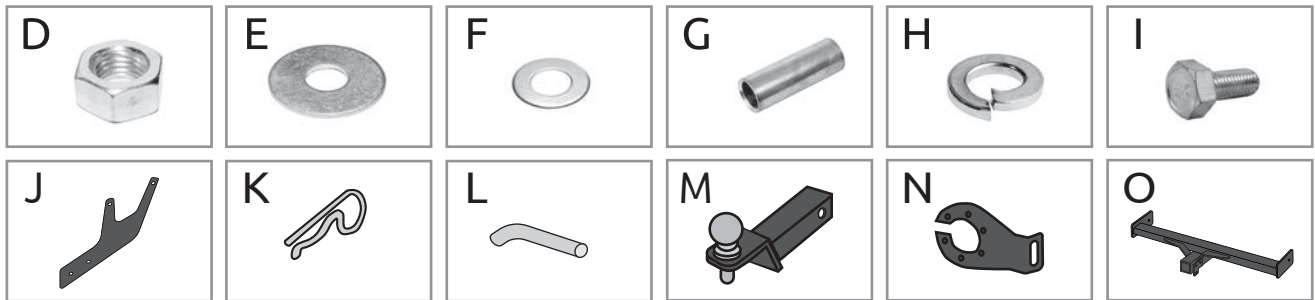
- M) Съёмный шар в сборе - 1 шт.
- N) Кронштейн розетки - 1 шт.
- O) Балка ТСУ - 1 шт.
- P) Заглушка приёмного отверстия - 1 шт.

**Требуемые инструменты:**

- 1) Ключ трещотка на 17 мм.
- 2) Ключ рожковый на 17 мм.
- 3) Ключ на 38 мм.
- 4) Отвертка плоская.



E - используется только для крепления заглушки



ТСУ LADA Largus	Артикул	D(кН)	H(кг)	T(кг)	C(кг)	A(кг)
	01301501	7,0	75	1800	650/1300*	1300

D= (g\*T\*A)/(T+A) - горизонтальная сила, действующая между тягачом и прицепом; H - статическая вертикальная нагрузка на шар; T - технически допустимая максимальная масса тягача; C - допустимая масса прицепа по данным автопроизводителя (\*для прицепа оборудованного тормозами); A - максимальная масса прицепа по данным производителя ТСУ.

**Требования к установке:**

- выполнять установку в специализированных организациях;
- выполнять установку изделия строго руководствуясь данной Инструкцией по установке;
- запрещается устанавливать изделие на другую марку и модель автомобиля;
- запрещается устанавливать изделие в места не предусмотренные данной Инструкцией по установке;
- запрещается подвергать изделие самостоятельным доработкам.

**Технические характеристики:**

- тип шара «Е»; тип соединения: шаровый;
  - диаметр сцепного шара 50 мм.; масса комплекта 20 кг.;
  - габаритные размеры изделия 1200х900х250 мм.;
  - высота установки 350/420 мм. (требование высоты не применяется в случае транспортных средств повышенной проходимости (категории G);
  - максимальные углы поворота при установке изделия на ТС составляют: в горизонтальной плоскости +/- 60 град., в вертикальной плоскости +/- 25 град.
- Пространственное положение шарового наконечника регламентировано правилами ЕЭК ООН №55.

При установке изделия на ТС расстояние от центра шарового наконечника до вертикальной плоскости проходящей через наиболее удаленную назад крайнюю точку автомобиля составляет не менее 65 мм.

**Требования к безопасной эксплуатации:**

- не вставать на изделие и не буксировать авто за изделие;
- не использовать изделие в качестве опоры для домкрата;
- каждые 5 000 км контролировать момент затяжки резьбовых соединений;
- на неасфальтированном покрытии заявленные производителем показатели по допустимым нагрузкам сокращаются в 2 раза, а скорость не более 30 км/ч;
- изделие не предназначено для установки багажных платформ с креплением непосредственно на шар, использовать платформу под американский квадрат;
- фиксирующий болт М10х20 предназначен для устранения технологических люфтов у НЕнагруженного изделия;
- при установке любого нагружающего устройства (прицеп, велокрепление и т.д.) болт необходимо демонтировать.
- эксплуатация ТСУ (фаркоп) в нагруженном состоянии с затянутым фиксирующим болтом ЗАПРЕЩЕНА, так как может привести к деформации изделия;
- разрешенная скорость движения с прицепом должна соответствовать ПДД.

**СВИДЕТЕЛЬСТВО О ПРИЕМКЕ**

Дата упаковки \_\_\_\_\_ Штамп ОТК \_\_\_\_\_

**СВИДЕТЕЛЬСТВО О ПРОДАЖЕ**

Дата продажи \_\_\_\_\_ Штамп магазина \_\_\_\_\_

Гарантийный срок 12 месяцев с даты розничной продажи.  
Сохраняйте паспорт изделия в течение всего гарантийного срока.



# Инструкция по установке

## ШАГ 1.

С помощью плоской отвертки удалите резиновые заглушки с технологических отверстий на боковых стенках задних лонжеронов автомобиля.



## ШАГ 2.

Установите кронштейны - левый и правый (гибами вовнутрь, к центру автомобиля), совместив отверстия в кронштейнах с отверстиями в лонжеронах автомобиля, и закрепите их болтами M10x100 через втулки из комплекта поставки, шайбы 10 с двух сторон, гроверные шайбы 10 и гайки M10.

Установите балку ТСУ (поз. O), соединив ее с боковыми кронштейнами с помощью болтов M10x1,25x40, шайб 10, шайб 10 гроверных и гаек M10x1,25.

Затяните соединения всех элементов.



## ШАГ 3.

Установите кронштейн розетки (поз. N) и закрепите его с помощью гайки M10 через шайбу 10 гроверную и шайбу 10.

Установите съёмный шар в сборе (поз. M) и закрепите его шпилькой (поз. L) с фиксирующей клипсой (поз. K). Закрутите фиксирующий болт M10x20 (поз. I), снизу.



## ШАГ 4.

Установка завершена.



Производитель гарантирует соответствие изделия характеристикам, указанным в паспорте, в течение гарантийного срока, при соблюдении требований по установке и эксплуатации.

Гарантия не распространяется на случаи, когда дефекты возникли по вине потребителя или третьих лиц, в результате нарушения правил транспортировки, хранения, монтажа, эксплуатации, а так же внесения изменений и доработок в конструкцию.

Производитель не несёт ответственности за нанесение ущерба имуществу третьих лиц в результате неправильного хранения и эксплуатации изделия.



## СЕРТИФИКАТ СООТВЕТСТВИЯ

№ ТС RU C-RU.AИ24.B.01126

Серия RU № 0143970

**ОРГАН ПО СЕРТИФИКАЦИИ** продукции общества с ограниченной ответственностью «Симбирский центр сертификации». 432030, РОССИЯ, Ульяновская область, Ульяновск, ул. Маяковского, 38, офис 1. Телефон +78422674703, факс +78422674703, адрес электронной почты certif73@mail.ru. Аттестат аккредитации № RA.RU.11AИ24 от 10.03.2015 выдан Федеральной службой по аккредитации

**ЗАЯВИТЕЛЬ** Общество с ограниченной ответственностью «ПетройлТюнинг»  
Место нахождения: улица Вокзальная, дом 102А, строение 1, офис 1, город Тольятти, Самарская область, Российская Федерация, 445000. ОГРН: 1116324004697. Телефон: +78482692440. Адрес электронной почты: savosin@ptuning.ru

**ИЗГОТОВИТЕЛЬ** Общество с ограниченной ответственностью «ПетройлТюнинг»  
Место нахождения: улица Вокзальная, дом 102А, строение 1, офис 1, город Тольятти, Самарская область, Российская Федерация, 445000.

**ПРОДУКЦИЯ** Сцепные устройства для легковых автомобилей.  
Тягово-сцепное устройство LADA Largus съемный квадрат – 01301501.  
Продукция изготовлена в соответствии с ТУ 4591-005-91050245-2016 «Тягово-сцепные устройства. Технические условия».  
Серийный выпуск

КОД ТН ВЭД ТС 8708 99 970 9

## СООТВЕТСТВУЕТ ТРЕБОВАНИЯМ

Технического регламента Таможенного союза ТР ТС 018/2011 «О безопасности колесных транспортных средств».

## СЕРТИФИКАТ ВЫДАН НА ОСНОВАНИИ

Протокола испытаний от 28.06.2017 № 322 Объединенного испытательного центра Общества с ограниченной ответственностью «ЕвразэсТест», аттестат аккредитации регистрационный номер РОСС RU.0001.10ТР01. Сертификат соответствия ГОСТ ISO 9001-2011 (ISO 9001:2008) от 07.08.2015 № РОСС RU.31010.04.ЖЗМ0/ОС.09-02042-2015 выдан органом по сертификации систем менеджмента «ДКС-УЛЬЯНОВСК» ООО «Симбирский центр сертификации» регистрационный № РОСС RU.31010.04.ЖЗМ0/ОС09.2015. Схема сертификации 2с.

## ДОПОЛНИТЕЛЬНАЯ ИНФОРМАЦИЯ

Условия хранения, срок хранения, срок службы изделий согласно технической документации.

СРОК ДЕЙСТВИЯ С 29.06.2017 ПО 28.06.2021 ВКЛЮЧИТЕЛЬНО

М.П.

Руководитель (уполномоченное  
лицо) органа по сертификации

Эксперт (эксперт-аудитор)  
(эксперты (эксперты-аудиторы))

(подпись)

(подпись)

У.В. Маслова

(инициалы, фамилия)

Г. С. Гаспарян

(инициалы, фамилия)