

**PT GROUP**

Паспорт изделия

**LADA
4x4 URBAN 2015-*****Тягово-цепное устройство (ТСУ)
съемный квадрат**

* Подходит на комплектации с 2015 г.в. по настоящее время.

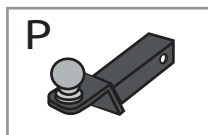
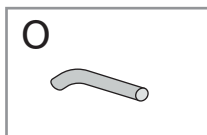
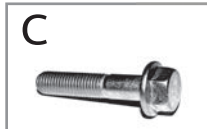
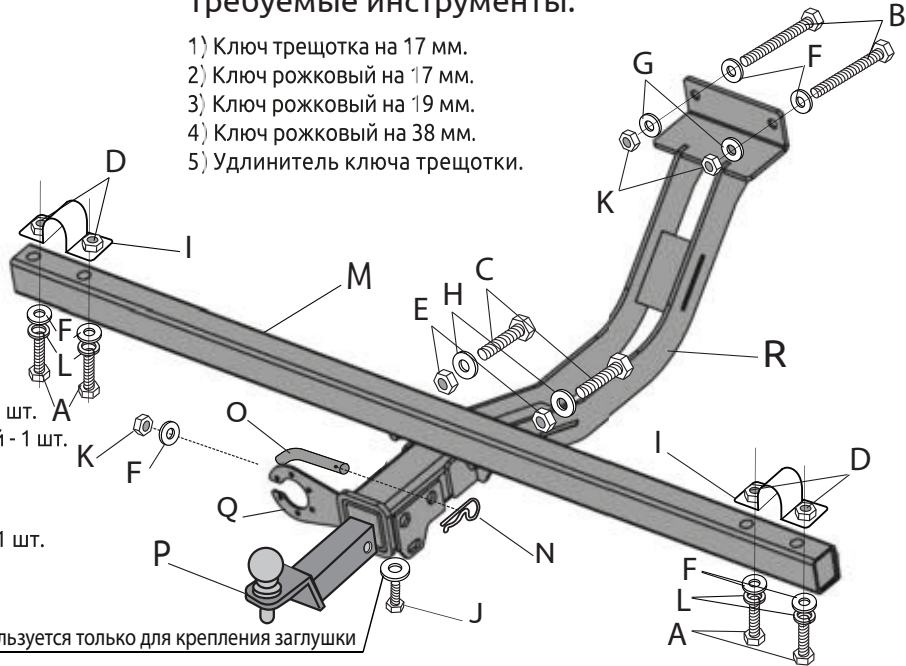
Артикул: 01211502

Комплектация:

- A) Болт M10x60 - 4 шт.
- B) Болт M10x90 - 2 шт.
- C) Болт M12x1,25x45 с юбкой - 2 шт.
- D) Гайка M10 - 4 шт.
- E) Гайка M12x1,25 нейлон - 2 шт.
- F) Шайба 10 - 7 шт.
- G) Шайба 10 увеличенная - 3 шт.
- H) Шайба 12 - 2 шт.
- I) Скоба крепежная - 2 шт.
- J) Болт M10x20 - 1 шт.
- K) Гайка M10 нейлон - 3 шт.
- L) Шайба 10 гроверная - 4шт.
- M) Балка ТСУ - 1 шт.
- N) Шплинт пружинный игольчатый - 1 шт.
- O) Палец гнутый гальванизированный - 1 шт.
- P) Съёмный шар в сборе - 1 шт.
- Q) Кронштейн розетки - 1 шт.
- R) Кронштейн центральный - 1 шт.
- S) Заглушка приёмного отверстия - 1 шт.

Требуемые инструменты:

- 1) Ключ трещотка на 17 мм.
- 2) Ключ рожковый на 17 мм.
- 3) Ключ рожковый на 19 мм.
- 4) Ключ рожковый на 38 мм.
- 5) Удлинитель ключа трещотки.



ТСУ LADA 4x4 URBAN	Артикул	D(кН)	H(кг)	T(кг)	C(кг)	A(кг)
	01211502	7,9	50	1610	300/600*	1650

D= (g*T*A)/(T+A) - горизонтальная сила, действующая между тягачом и прицепом; H - статическая вертикальная нагрузка на шар; T - технически допустимая максимальная масса тягача; C - допустимая масса прицепа по данным автопроизводителя (*для прицепа не оборудованного тормозами); A - максимальная масса прицепа по данным производителя ТСУ.

Требования к установке:

- выполнять установку в специализированных организациях;
- выполнять установку изделия строго руководствуясь данной Инструкцией по установке;
- запрещается устанавливать изделие на другую марку и модель автомобиля;
- запрещается устанавливать изделие в места не предусмотренные данной Инструкцией по установке;
- запрещается подвергать изделие самостоятельным доработкам.

Технические характеристики:

- тип шара «Е»; тип соединения: шаровый;
 - диаметр сцепного шара 50 мм.; масса комплекта 12 кг.;
 - габаритные размеры изделия 1250x889x250 мм.;
 - высота установки 350/420 мм. (требование высоты не применяется в случае транспортных средств повышенной проходимости (категории G));
 - максимальные углы поворота при установке изделия на ТС составляют: в горизонтальной плоскости +/- 60 град., в вертикальной плоскости +/- 25 град.
- Пространственное положение шарового наконечника регламентировано правилами ЕЭК ООН №55.

При установке изделия на ТС расстояние от центра шарового наконечника до вертикальной плоскости проходящей через наиболее удаленную назад крайнюю точку автомобиля составляет не менее 65 мм.

Требования к безопасной эксплуатации:

- не вставать на изделие и не буксировать авто за изделие;
- не использовать изделие в качестве опоры для домкрата;
- каждые 5 000 км контролировать момент затяжки резьбовых соединений;
- на неасфальтированном покрытии заявленные производителем показатели по допустимым нагрузкам сокращаются в 2 раза, а скорость не более 30 км/ч;
- изделие не предназначено для установки багажных платформ с креплением непосредственно на шар, использовать платформу под американский квадрат;
- фиксирующий болт M10x20 предназначен для устранения технологических люфтов у НЕнагруженного изделия;
- при установке любого нагружающего устройства (прицеп, велокрепление и т.д.) болт необходимо демонтировать.
- эксплуатация ТСУ (фаркоп) в нагруженном состоянии с затянутым фиксирующим болтом ЗАПРЕЩЕНА, так как может привести к деформации изделия;
- разрешенная скорость движения с прицепом должна соответствовать ПДД.

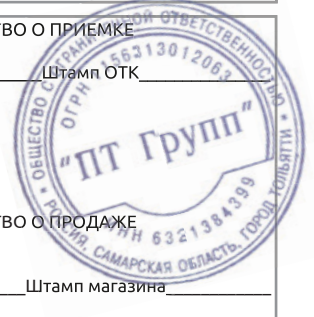
СВИДЕТЕЛЬСТВО О ПРИЕМКЕ

Дата упаковки _____ Штамп ОТК _____

СВИДЕТЕЛЬСТВО О ПРОДАЖЕ

Дата продажи _____ Штамп магазина _____

Гарантийный срок 12 месяцев с даты розничной продажи.
Сохраняйте паспорт изделия в течение всего гарантийного срока.



Инструкция по установке

ШАГ 1. Установите скобы (поз. I) из комплекта поставки поверх кронштейнов бампера. Прикрутите балку ТСУ (поз. M) с помощью болтов M10x60, через шайбы 10, гроверные шайбы 10 и плавающие гайки M10. Соединения не затягивать!



ШАГ 2. Для установки центрального кронштейна совместите отверстия кронштейна с отверстиями в ушках балки ТСУ и соедините болтами M12x1,25x45 через шайбы 12 и самоконтрящиеся гайки M12x1,25.



ШАГ 3. Совместите отверстия в кронштейне с отверстиями в лонжероне и проденьте сквозь отверстия лонжерона болты M10x90. Закрепите всё с помощью самоконтрящихся гаек M10 через шайбы 10 увеличенные.



ШАГ 4. Затяните все резьбовые соединения.



ШАГ 5. Установите кронштейн крепления электрической розетки (поз. Q). Установите съемный шар в сборе и закрепите его пальцем гнутым с шплинтом. Зафиксируйте съемный шар винтом M10x20 снизу.



ШАГ 6. Установка завершена.



Производитель гарантирует соответствие изделия характеристикам, указанным в паспорте, в течение гарантийного срока, при соблюдении требований по установке и эксплуатации.
Гарантия не распространяется на случаи, когда дефекты возникли по вине потребителя или третьих лиц, в результате нарушения правил транспортировки, хранения, монтажа, эксплуатации, а так же внесения изменений и доработок в конструкцию.
Производитель не несёт ответственности за нанесение ущерба имуществу третьих лиц в результате неправильного хранения и эксплуатации изделия.

телефон службы технической поддержки
8 (800) 555 20 90
(звонок по России бесплатный)

www.ptuning.ru



СЕРТИФИКАТ СООТВЕТСТВИЯ

№ ЕАЭС RU C-RU.АИ24.В.00028/19

Серия **RU** № **0104077**

ОРГАН ПО СЕРТИФИКАЦИИ продукции общества с ограниченной ответственностью «Симбирский центр сертификации». Место нахождения: 432030, РОССИЯ, Ульяновская область, г. Ульяновск, ул. Маяковского, 38. Адрес места осуществления деятельности: 432030, РОССИЯ, Ульяновская область, г. Ульяновск, ул. Маяковского, 38, офис 1. Регистрационный номер RA.RU.11АИ24 от 10.03.2015. Телефон: +78422674703, адрес электронной почты: certif73@mail.ru.

ЗАЯВИТЕЛЬ Общество с ограниченной ответственностью «ПТ ГРУПП»
Место нахождения: 445000, Российская Федерация, Самарская область, город Тольятти, улица Вокзальная, дом 102А, строение 1, офис 5. Адрес места осуществления деятельности: 445000, Российская Федерация, Самарская область, город Тольятти, улица Вокзальная, дом 102А. ОГРН: 1156313012063.
Телефон: +78482692441. Адрес электронной почты: buh@ptuning.ru

ИЗГОТОВИТЕЛЬ Общество с ограниченной ответственностью «ПТ ГРУПП»
Место нахождения: 445000, Российская Федерация, Самарская область, город Тольятти, улица Вокзальная, дом 102А, строение 1, офис 5. Адрес места осуществления деятельности по изготовлению продукции: 445000, Российская Федерация, Самарская область, город Тольятти, улица Вокзальная, дом 102А.

ПРОДУКЦИЯ Сцепные устройства для легковых автомобилей согласно приложению, бланк № 0603890.
Продукция изготовлена в соответствии с ТУ 29.32.20-005-42540118-2018 «Тягово-сцепные устройства. Технические условия».
Серийный выпуск.

КОД ТН ВЭД ЕАЭС 8708 29 900 9

СООТВЕТСТВУЕТ ТРЕБОВАНИЯМ

Технического регламента Таможенного союза ТР ТС 018/2011 «О безопасности колесных транспортных средств».

СЕРТИФИКАТ СООТВЕТСТВИЯ ВЫДАН НА ОСНОВАНИИ

Протоколов испытаний от 01.10.2018 № 253, от 04.10.2018 № 255, от 09.10.2018 № 256, от 12.10.2018 № 262, от 16.10.2018 № 263 Объединенного испытательного центра Общества с ограниченной ответственностью «ЕвразэсТест», аттестат аккредитации регистрационный номер РОСС RU.0001.10ТР01; Сертификата соответствия ГОСТ Р ИСО 9001-2015 (ISO 9001:2015) от 22.06.2018 № РОСС.RU.31714.04.СИЦ0.02-00078-2018, выдан органом по сертификации систем менеджмента ООО «Симбирский центр сертификации», регистрационный № РОСС.RU.31714.04.СИЦ0.02.
Схема сертификации 2с.

ДОПОЛНИТЕЛЬНАЯ ИНФОРМАЦИЯ

Применяемые документы: Правила ООН № 55-01 «Единообразные предписания, касающиеся официального утверждения механических сцепных устройств составов транспортных средств». Условия хранения 3 (ЖЗ) по ГОСТ 15150, срок хранения 3 года при соблюдении условий хранения, срок службы 3 года с момента продажи.
Выдан взамен № TC RU C-RU.АИ24.В.01340 от 19.10.2018

СРОК ДЕЙСТВИЯ С 21.02.2019 **ПО** 18.10.2022

ВКЛЮЧИТЕЛЬНО

Руководитель (уполномоченное лицо) органа по сертификации

(подпись)

Маслова Ульяна Викторовна (Ф.И.О.)

Эксперт (эксперт-аудитор) (эксперты (эксперты-аудиторы))

(подпись)

Гаспарян Георгий Сергеевич (Ф.И.О.)

ПРИЛОЖЕНИЕ

К СЕРТИФИКАТУ СООТВЕТСТВИЯ № ЕАЭС RU C-RU.АИ24.В.00028/19

Серия **RU** № **0603890**

Сведения о продукции, на которую выдан сертификат соответствия

Код ТН ВЭД ЕАЭС	Полное наименование продукции, сведения о продукции, обеспечивающие её идентификацию (тип, марка, модель, артикул и др.)	Наименование и реквизиты документа (документов), в соответствии с которыми изготовлена продукция
8708 29 900 9	<p>Тягово-сцепные устройства шарового типа, предназначенные для буксировки легких прицепов автомобилями российского и иностранного производства категорий M1, M1G по дорогам общего пользования:</p> <p>06021501 Тягово-сцепное устройство съемный квадрат KIA Sorento 2012- / Hyundai Santa Fe 2012-2018;</p> <p>09041501 Тягово-сцепное устройство съемный квадрат Toyota Land Cruiser 200 2009-;</p> <p>09101501 Тягово-сцепное устройство съемный квадрат Toyota Land Cruiser 200 Executive/Excalibur 2016-;</p> <p>09061501 Тягово-сцепное устройство съемный квадрат Toyota Rav4 2013-;</p> <p>01211502 Тягово-сцепное устройство съемный квадрат LADA «4x4 URBAN» 2015-.</p>	<p>ТУ 29.32.20-005-42540118-2018 «Тягово-сцепные устройства. Технические условия»</p>

Руководитель (уполномоченное лицо) органа по сертификации

Эксперт (эксперт-аудитор) (эксперты (эксперты-аудиторы))

(подпись)
(подпись)



Маслова Ульяна Викторовна (Ф.И.О.)

Гаспарян Георгий Сергеевич (Ф.И.О.)