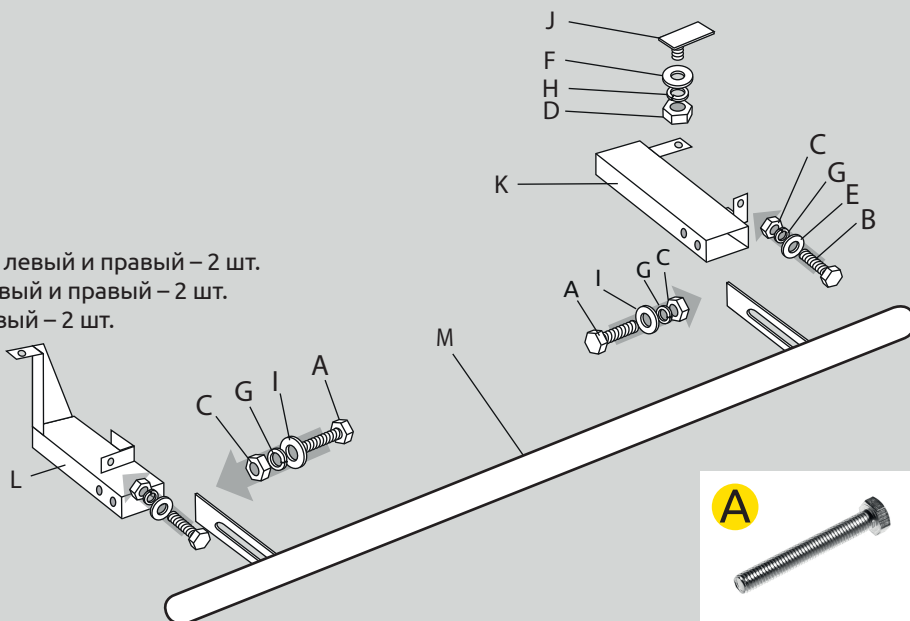


**LADA Largus
CROSS 2015-****Защита порогов прямая Ø51мм****Комплектация**

- A) Болт М8х70 – 8 шт.
- B) Болт М8х40 – 4 шт.
- C) Гайка М8 – 12 шт.
- D) Гайка М10 – 2 шт.
- E) Шайба М8 - 16 шт.
- F) Шайба М10 - 2 шт.
- G) Шайба гроверная М8 - 16 шт.
- H) Шайба гроверная М10 - 2 шт.
- I) Шайба увеличенная М8 – 4 шт.
- J) Закладные шпильки М10 – 2 шт.
- K) Кронштейн крепления передний левый и правый – 2 шт.
- L) Кронштейн крепления задний левый и правый – 2 шт.
- M) Силовые элементы левый и правый – 2 шт.

Требуемые инструменты

- A) Ключ трещетка.
- B) Удлинитель.
- C) Головка на 13 мм.
- D) Головка на 17 мм.
- E) Ключ гаечный на 13 мм.
- F) Ключ гаечный на 17 мм.

**Требования к безопасной установке:**

- Не устанавливать изделие на другую марку и модель автомобиля;
- Не устанавливать изделие в места не предусмотренные данной инструкцией;
- Не стучать по изделию металлическими и другими твёрдыми предметами (кувалда, лом, молоток, зубило и т.д.);
- Не подвергать изделие сварочным работам;
- Выполнять установку изделия строго руководствуясь данной инструкцией по установке.

Требования к безопасной эксплуатации:

- Не вставлять на изделие;
- Использовать в качестве опоры для домкрата только специально предназначенные места на кронштейнах изделия;
- Не протирать изделие кислотными, щелочными растворами и абразивными средствами;
- Каждые 15 000 км протягивать соединительные элементы изделия;

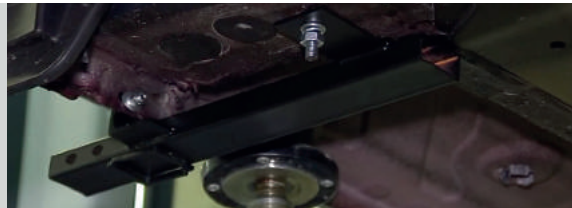
ШАГ 1.

Для установки переднего кронштейна удалите большую и малую заглушки с технологических отверстий в нижней части передних лонжеронов. Через большое отверстие вставьте закладную шпильку в малое отверстие болтом вниз. Установите большую резиновую заглушку на место.



ШАГ 2.

Установите передний кронштейн через закладную шпильку, закрутив гайкой M10 с шайбой M10 и гроверной шайбой M10. Прикрутите кронштейн крепления через технологическое отверстие в усилителе кузова с помощью болта M8x40, шайб M8 с двух сторон, гроверной шайбы M8 и гайки M8.



ШАГ 3.

Для установки заднего кронштейна открутите болт кронштейна крепления продольной тяги. Прикрутите кронштейн крепления порога штатным болтом крепления продольной тяги. Прикрутите кронштейн крепления через технологическое отверстие в усилителе кузова с помощью болта M8x40, шайб M8 с двух сторон, гроверной шайбы M8 и гайки M8.



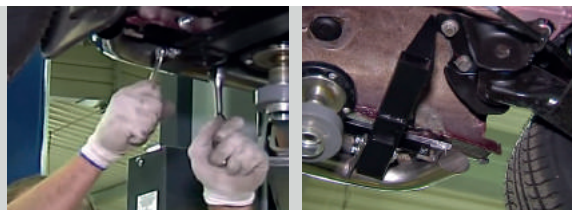
ШАГ 4.

Для установки силового элемента совместите отверстия кронштейнов силового элемента с отверстиями кронштейнов и соедините их с помощью болтов M8x70 через увеличенную шайбу M8, гроверную шайбу M8 и гайку M8.



ШАГ 5.

Отрегулируйте положение силового элемента относительно кузова автомобиля обеспечив минимальный зазор в 5 мм. Затяните крепления кронштейнов и силового элемента. Повторите шаги с 1 по 5 для другой стороны автомобиля. Монтаж завершен.



Памятка по уходу за деталями из нержавеющей стали.

Продукция компании «ПТ-групп» изготавливается из нержавеющей стали марки AISI 304 и отвечает самым высоким стандартам сегодняшнего дня.

Детали из нержавеющей стали от аналогов из других металлов выгодно отличает высокая устойчивость стали к воздействию химических реагентов и повышенная стойкость к образованию ржавчины.

Следуйте правилам по эксплуатации и уходу за деталями из нержавеющей стали, и они прослужат вам долго и надёжно:

- Не реже одного раза в месяц полируйте поверхность деталей с применением средств по уходу за нержавеющей сталью;
 - При полировке избегайте интенсивной полировки отдельных участков деталей, полировка должна быть равномерной;
 - Не используйте металлические терки и губки с абразивом для ухода за изделиями;
 - Не используйте хлорсодержащие и концентрированные соляно-содержащие средства по уходу;
 - Регулярно убирайте загрязнения с поверхностей деталей;
 - Избегайте длительного контакта деталей из нержавеющей стали с изделиями из ржавеющего (черного) металла.
 - Не реже одного раза в две недели обрабатывайте поверхность деталей средствами по уходу за нержавеющей сталью.
- Помните, что залог длительной и беспроблемной эксплуатации – аккуратное и бережное обращение с изделием!

телефон технической службы поддержки

8 (800) 555 20 90

(звонок по России бесплатный)

www.ptuning.ru

ссылка на видео инструкцию:

<http://www.youtube.com/user/theptgroup>