



LADA  
Largus 2012-

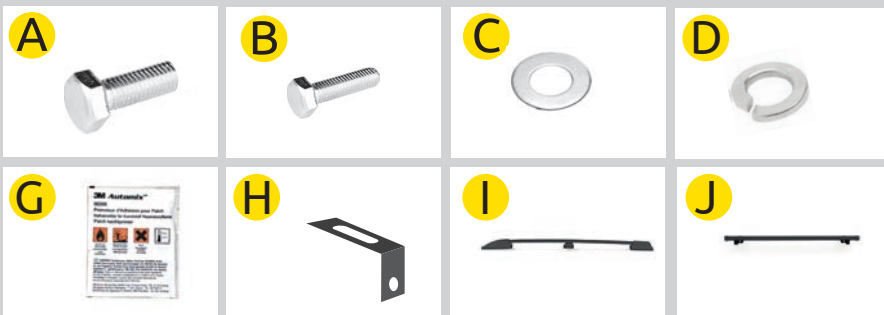
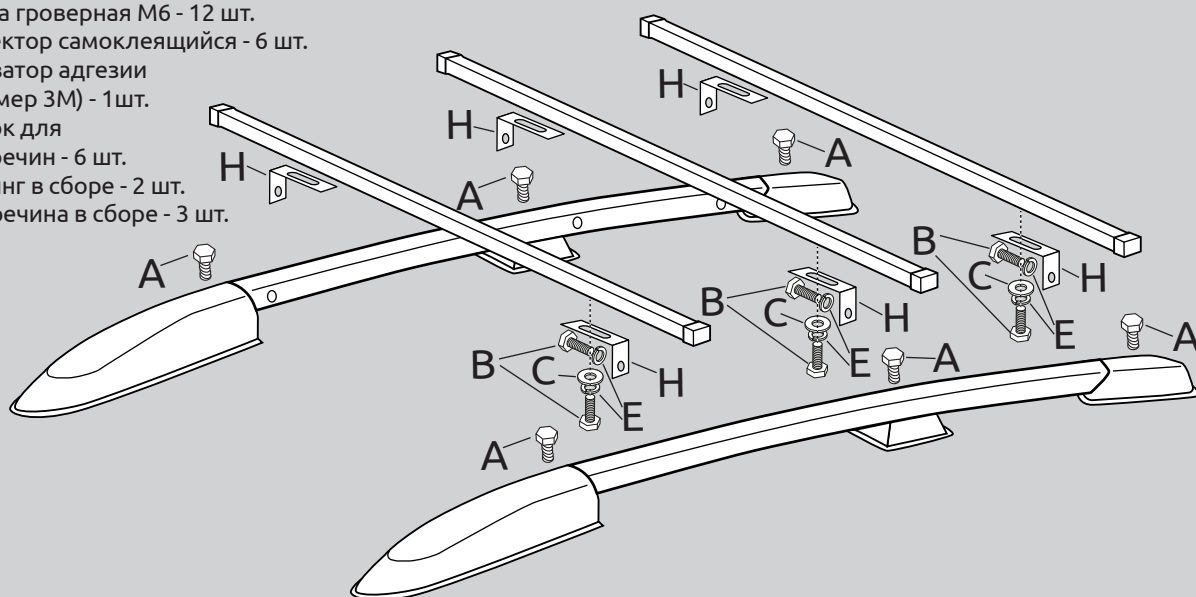
## Рейлинг с тремя поперечинами профильными 1.20 «Усиленный»

### Комплектация

- A) Болт M8x20 - 6 шт.
- B) Болт M6x20 - 12 шт.
- C) Шайба M8x20 - 12 шт.
- D) Шайба гроверная M8 - 6 шт.
- E) Шайба гроверная M6 - 12 шт.
- F) Протектор самоклеящийся - 6 шт.
- G) Активатор адгезии (Праймер 3М) - 1 шт.
- H) Уголок для поперечин - 6 шт.
- I) Рейлинг в сборе - 2 шт.
- J) Поперечина в сборе - 3 шт.

### Требуемые инструменты

- A) Ключ гаечный на 10 мм,
- B) Ключ гаечный на 13 мм.



### Требования к безопасной установке:

- Не устанавливать изделие на другую марку и модель автомобиля;
- Не устанавливать изделие в места не предусмотренные данной инструкцией;
- Не стучать по изделию металлическими и другими твёрдыми предметами (кувалда, лом, молоток, зубило и т.д.);
- Не подвергать изделие сварочным работам;
- **Не подвергать изделие воздействию влаги первые сутки после установки;**
- Выполнять установку изделия строго руководствуясь данной инструкцией по установке.

### Требования к безопасной эксплуатации:

- Не превышать допустимую нагрузку (ограничение автопроизводителя до 50 кг.);
- Не использовать изделие для эвакуации автомобиля;
- Не вносить самостоятельные изменения в конструкцию изделия;
- Не обрабатывать кислотными, щелочными растворами и абразивными средствами;
- Каждые 15 000 км протягивать соединительные элементы изделия;
- Не устанавливать самодельные поперечины.

## ВНИМАНИЕ!

Перед монтажом необходимо обезжирить поверхность (раствор изопропилового спирта в воде 1:1) и высушить. При вскрытии пакета с активатором адгезии, не разворачивайте салфетку, чтобы избежать её высыхания. Монтаж производить после полного высыхания праймера, при температуре не ниже 23°C. При монтаже в помещении рекомендуется прогреть двусторонний скотч промышленным феном, не снимая защитной пленки. После монтажа хорошо пригладьте места прилегания двустороннего скотча или прокатайте роликом. Первые сутки после установки избегать контакта двустороннего скотча с влагой!

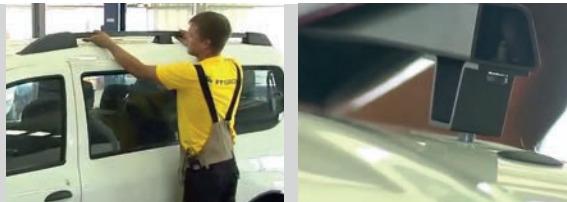
### ШАГ 1.

Выкрутите штатные винтовые заглушки из крыши автомобиля. Наклейте вокруг отверстий протекторы из комплекта поставки.



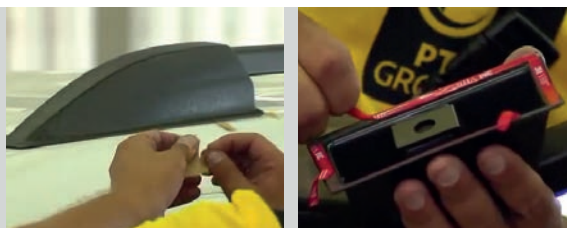
### ШАГ 2.

Установите рейлинг на крыше совместив крепежные отверстия. Наживите крепежные винты из комплекта, сначала средний винт, затем крайние винты. Отрегулируйте положение обтекателей.



### ШАГ 3.

Отметьте положение обтекателей маленькими кусочками малярного скотча для нанесения активатора адгезии. После этого снимите рейлинг. Обезжирьте места прилегания обтекателей и по разметке нанесите активатор адгезии из комплекта поставки. Снимите защитную плёнку с двусторонней ленты обтекателей на небольшом участке и загните перпендикулярно линии прилегания.



### ШАГ 4.

Вновь установите рейлинг на автомобиль, наживите крепежные винты, сначала средний винт, затем крайние винты. Удалите защитную плёнку двусторонней ленты со среднего обтекателя полностью. Затяните винт среднего обтекателя. Затяните винты в передней и задней части рейлинга.



### ШАГ 5.

Выставьте передний и задний обтекатели согласно нанесенной разметке и удалите защитную плёнку двусторонней ленты с обтекателей. Плотнo прижмите обтекатели к крыше автомобиля. Остатки активатора адгезии удалите с помощью бензина «Галоша». Повторите шаги с 1 по 5 для другой стороны автомобиля. Для установки поперечин совместите отверстия конштейнов поперечины с отверстиями в рейлинге и соедините метизами из комплекта поставки.



### Правила возврата товара:

#### Возврат товара надлежащего качества.

Покупатель имеет право отказаться от товара надлежащего качества: до момента получения товара в любой момент или в течение 7 дней с момента получения товара. Возврат товара возможен только при одновременном соблюдении Покупателем следующих условий: сохранение товарного вида, бирок, пломб, этикеток и т.д., сохранение потребительских свойств товара, товар не находился в употреблении, наличие документов, подтверждающих факт приобретения товара. Для возврата товара надлежащего качества, Покупатель в установленные сроки должен направить Продавцу требование о возврате товара с приложением самого товара и документов. Такое требование и товар должны быть доставлены Продавцу по его адресу. Если товар будет доставлен с повреждениями, Продавец имеет право не принимать товар и не возвращать деньги. В этом случае претензии Покупатель должен предъявлять транспортной компании, повредившей товар в процессе доставки. Возврат денежных средств (при условии соблюдения Покупателем требований закона о возврате товара) осуществляется в течении 10 банковских дней с момента получения Продавцом соответствующего требования. Возврату подлежит сумма, уплаченная покупателем за товар, за исключением расходов на возврат товара.

#### Возврат товара ненадлежащего качества.

Покупатель ОБЯЗАН в момент получения товара вскрыть упаковку и проверить товар на наличие внешних дефектов. В случае обнаружения таковых, должен быть составлен АКТ в двух экземплярах (в котором перечислены ВСЕ недостатки) подписанный представителем Транспортной компании (Доставщика) и Покупателем. Без данного АКТА претензии по дефектам, которые могут быть обнаружены простым визуальным осмотром, не принимаются. Покупатель, обнаруживший брак в товаре по своему усмотрению может потребовать: замены товара на аналогичный или на другой товар с перерасчетом цены, уменьшить стоимость товара соразмерно недостаткам, устранить недостатки (возместить расходы на такое устранение), вернуть товар продавцу с возвратом уплаченных денежных средств. Адрес для предъявления претензий: Самарская обл. г. Тольятти ул. Вокзальная 102-а. Все претензии принимаются исключительно в письменном виде.

телефон технической службы поддержки

8 (800) 555 20 90

(звонок по России бесплатный)

[www.ptuning.ru](http://www.ptuning.ru)

ссылка на видео инструкцию:

<http://www.youtube.com/user/theptgroup>