



Chevrolet NIVA 2009-20/
Lada NIVA 2020-*

**Защита заднего бампера
с накладкой Ø63мм
(нержавеющая полированная сталь)**

* Подходит на комплектации с 2020 г.в. по настоящее время.

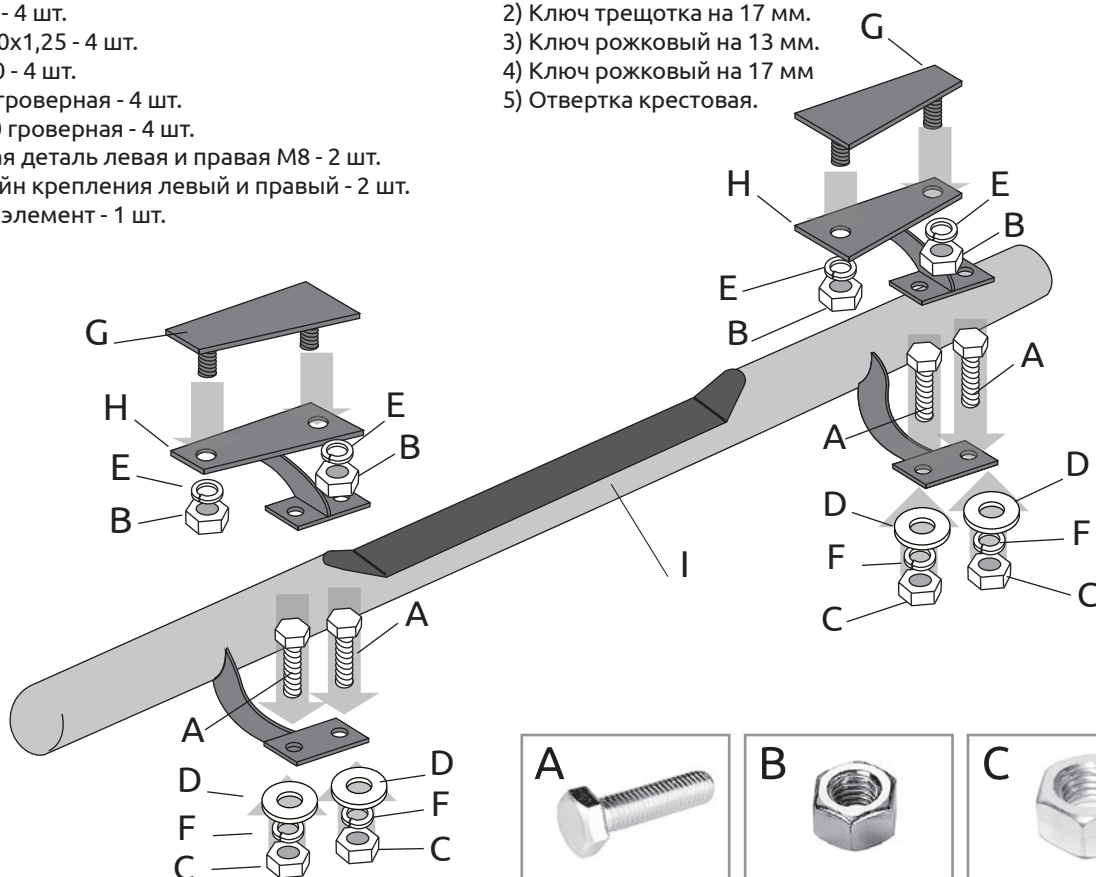
Артикул: LNV220103

Комплектация:

- A) Болт М10х1,25х25 - 4 шт.
- B) Гайка М8 - 4 шт.
- C) Гайка М10х1,25 - 4 шт.
- D) Шайба 10 - 4 шт.
- E) Шайба 8 гроверная - 4 шт.
- F) Шайба 10 гроверная - 4 шт.
- G) Закладная деталь левая и правая М8 - 2 шт.
- H) Кронштейн крепления левый и правый - 2 шт.
- I) Силовой элемент - 1 шт.

Требуемые инструменты:

- 1) Ключ трещотка на 13 мм
- 2) Ключ трещотка на 17 мм.
- 3) Ключ рожковый на 13 мм.
- 4) Ключ рожковый на 17 мм
- 5) Отвертка крестовая.



Требования к установке:

- выполнять установку изделия в специализированных мастерских;
- выполнять установку изделия строго руководствуясь данной Инструкцией по установке;
- запрещается устанавливать изделие на другую марку и модель автомобиля;
- запрещается устанавливать изделие в места не предусмотренные данной Инструкцией по установке;
- запрещается подвергать изделие самостоятельным доработкам.

Требования к эксплуатации:

- не вставлять на изделие;
- не использовать изделие в качестве опоры для домкрата и других подъёмных механизмов;
- не буксировать за изделие;
- не протирать изделие кислотными, щелочными растворами и абразивными средствами;
- каждые 15 000 км протягивать соединительные элементы изделия.

СВИДЕТЕЛЬСТВО О ПРИЕМКЕ

Дата упаковки _____ Штамп ОТК _____



СВИДЕТЕЛЬСТВО О ПРОДАЖЕ

Дата продажи _____ Штамп магазина _____

Гарантийный срок 12 месяцев с даты розничной продажи.
Сохраняйте гарантийный талон в течение всего гарантийного срока.

Инструкция по установке

ШАГ 1.

Установите закладные пластины в крайние технологические отверстия усилителя заднего бампера шпильками вниз. Широкой стороной к центру автомобиля.



ШАГ 2.

Установите кронштейны крепления силового элемента на шпильки закладных пластин и наживите их гайками М8, через шайбы 8 гроверные.



ШАГ 3.

Установите силовой элемент, совместив отверстия в кронштейнах и силовом элементе и наживите их болтами М10 и гайками М10 через шайбы 10 и шайбы 10 гроверные.



ШАГ 4.

Отрегулируйте положение силового элемента относительно бампера, обеспечив минимальный зазор в 15 мм. Затяните соединение силовых элементов с кронштейнами крепления.



ШАГ 5.

Монтаж завершен.



Производитель гарантирует соответствие изделия характеристикам, указанным в паспорте, в течении гарантийного срока, при соблюдении требований по установке и эксплуатации. Гарантия не распространяется на случаи, когда дефекты возникли по вине потребителя или третьих лиц, в результате нарушения правил транспортировки, хранения, монтажа, эксплуатации, а так же внесения изменений и доработок в конструкцию. Производитель не несёт ответственности за нанесение ущерба имуществу третьих лиц в результате неправильного хранения и эксплуатации изделия.

Следуйте правилам по эксплуатации и уходу за деталями из нержавеющей стали, и они прослужат вам долго и надёжно:

- не реже одного раза в месяц полируйте поверхность деталей с применением средств по уходу за нержавеющей сталью;
- при полировке избегайте интенсивной обработки отдельных участков изделия;
- не используйте металлические терки и губки с абразивом для ухода за изделиями;
- не используйте хлорсодержащие и концентрированные содосодержащие средства по уходу;
- регулярно убирайте загрязнения с поверхностей изделия;

Помните, что залог длительной и беспроблемной эксплуатации - аккуратное и бережное обращение с изделием!

телефон службы технической поддержки
8 (800) 555 20 90
(звонок по России бесплатный)

www.ptuning.ru