



Chevrolet NIVA 2009-20/  
Lada NIVA 2020-\*/  
Lada NIVA Travel 2021-\*

Защита порогов с алюминиевой  
площадкой Ø51мм  
(нержавеющая полированная сталь)

\* Подходит на комплектации с указанных г.в. по настоящее время.

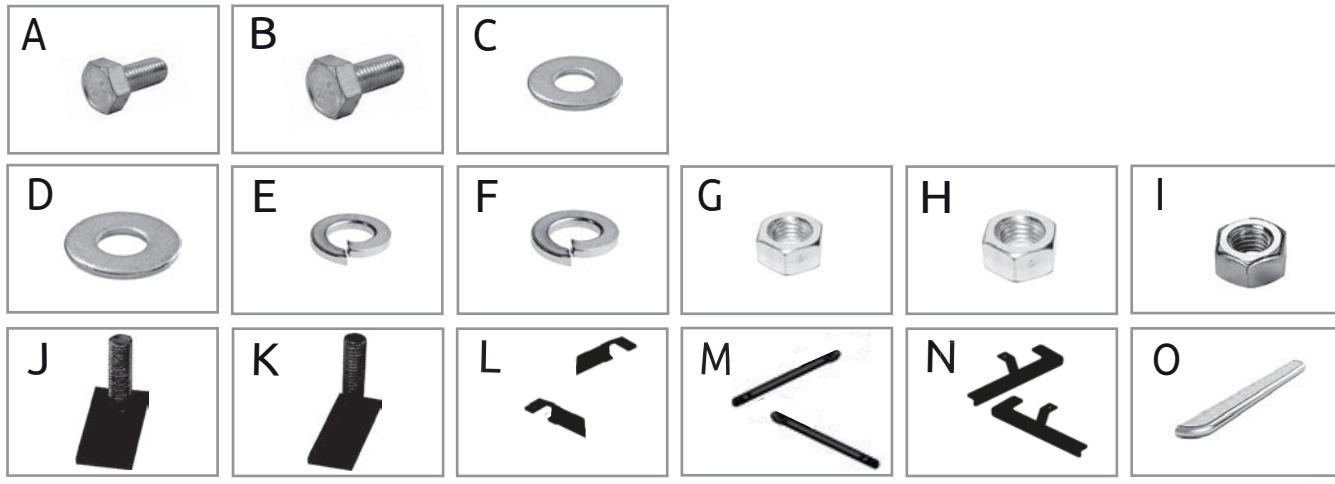
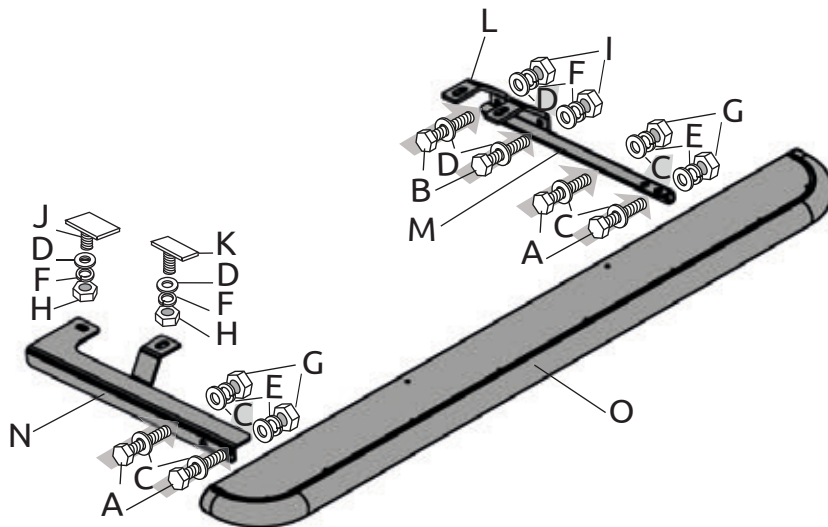
Артикул: LNV220303

**Комплектация:**

- A) Болт М8х25 - 8 шт.
- B) Болт М10х1,25х30 - 4 шт.
- C) Шайба 8 - 16 шт.
- D) Шайба 10 - 12 шт.
- E) Шайба 8 гроверная - 8 шт.
- F) Шайба 10 гроверная - 8 шт.
- G) Гайка М8 - 8 шт.
- H) Гайка М10 - 4 шт.
- I) Гайка М10 х1,25- 4 шт.
- J) Закладная шпилька 50х20 - 2 шт.
- K) Закладная шпилька 50х25 - 2 шт.
- L) Кронштейн угловой - 2 шт.
- M) Кронштейн задний - 2 шт.
- N) Кронштейн передний - 2 шт.
- O) Силовой элемент - 2 шт.

**Требуемые инструменты:**

- 1) Ключ трещотка на 17 мм.
- 2) Ключ рожковый на 13 мм.



**Требования к установке:**

- выполнять установку изделия в специализированных мастерских.
- выполнять установку изделия строго руководствуясь данной Инструкцией по установке.
- запрещается устанавливать изделие на другую марку и модель автомобиля;
- запрещается устанавливать изделие в места не предусмотренные данной Инструкцией по установке;
- запрещается подвергать изделие самостоятельным доработкам.

**Требования к эксплуатации:**

- не вставлять на изделие;
- не использовать изделие в качестве опоры для домкрата и других подъёмных механизмов;
- не буксировать за изделие;
- не протирать изделие кислотными, щелочными растворами и абразивными средствами;
- каждые 15 000 км протягивать соединительные элементы изделия.

СВИДЕТЕЛЬСТВО О ПРИЕМКЕ

Дата упаковки \_\_\_\_\_ Штамп ОТК \_\_\_\_\_



СВИДЕТЕЛЬСТВО О ПРОДАЖЕ

Дата продажи \_\_\_\_\_ Штамп магазина \_\_\_\_\_

Гарантийный срок 6 месяцев с даты розничной продажи.  
Сохраняйте гарантийный талон в течение всего гарантийного срока.

# Инструкция по установке

## ШАГ 1.

Для крепления переднего кронштейна вставьте закладные пластины в технологические отверстия в лонжероне.  
**ВНИМАНИЕ!** Широкая закладная устанавливается в большее отверстие.



## ШАГ 2.

Установите передний кронштейн, совместив отверстия в кронштейне с закладными шпильками и соединив всё с помощью гаек М10 через шайбы 10 и шайбы 10 гроверные.



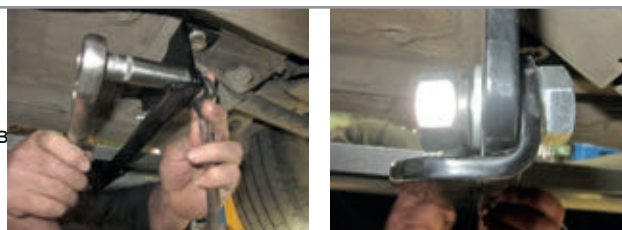
## ШАГ 3.

Крепление углового кронштейна осуществляется к штатному креплению нижней продольной штанги задней подвески автомобиля.  
Открутите две передние гайки крепления кронштейна штанги. Закрепите задний кронштейн на штатные шпильки штатными метизами крепления штанги задней подвески.



## ШАГ 4.

Прикрепите к кронштейну угловому задний кронштейн как показано на схеме, совместив отверстия в заднем кронштейне с отверстиями в угловом кронштейне, и закрепите их с помощью болтов М10х1,25х30, гайками М10х1,25, через шайбы 10 с двух сторон и шайбы 10 гроверные.



## ШАГ 5.

Установите силовой элемент, совместив отверстия в нем с кронштейнами крепления и соедините болтами М8х25, с помощью гаек М8 через шайбы 8 и шайбы 8 гроверные. Отрегулируйте положение силового элемента относительно порога автомобиля, обеспечив минимальный зазор в 15 мм. Затяните соединения.



## ШАГ 6.

Установка защиты порога с другой стороны автомобиля осуществляется аналогично.  
Монтаж завершен.



Производитель гарантирует соответствие изделия характеристикам, указанным в паспорте, в течение гарантийного срока, при соблюдении требований по установке и эксплуатации. Гарантия не распространяется на случаи, когда дефекты возникли по вине потребителя или третьих лиц, в результате нарушения правил транспортировки, хранения, монтажа, эксплуатации, а так же внесения изменений и доработок в конструкцию. Производитель не несёт ответственности за нанесение ущерба имуществу третьих лиц в результате неправильного хранения и эксплуатации изделия. Следуйте правилам по эксплуатации и уходу за деталями из стали с полимерно-порошковым покрытием, и они прослужат вам долго и надёжно:

- периодически очищайте поверхность детали от грязи и пыли, не пользуясь абразивными материалами и кислотными и щелочными очищающими составами;
- регулярно убирайте налипший снег и грязь, чтобы поверхность изделий оставалась сухой и чистой;
- не используйте металлические терки и губки с абразивом, хлорсодержащие и содосодержащие средства по уходу;
- при небольших повреждениях покрытия обработайте деталь преобразователем ржавчины и аккуратно покройте место повреждения подходящей краской.

Помните, что залог длительной и беспроблемной эксплуатации - аккуратное и бережное обращение с изделием!

**телефон службы технической поддержки**  
**8 (800) 555 20 90**  
(звонок по России бесплатный)

[www.ptuning.ru](http://www.ptuning.ru)